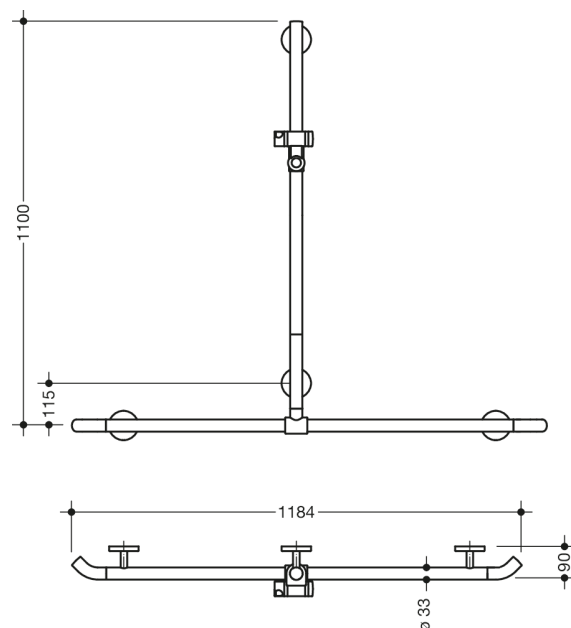




Podobne zdjęcie



Wymiary w mm

### Właściwości

Poręcz prysznicowo-wannowa i drążek z uchwytem na słuchawkę prysznicową System 800 K

- drążki w położeniu pionowym i poziomym, połączone pod kątem prostym z uchwytem na słuchawkę prysznicową
- z zagiętym pod kątem 45 stopni łukiem końcowym
- przesuwany bocznie (do montażu) drążek z pionowym uchwytem na słuchawkę prysznicową
- poręcz prysznicowo-wannowa z wysokiej jakości poliamidu
- drążki i uchwyt słuchawki prysznicowej wg tabeli kolorów HEWI
- uchwyt na słuchawkę, wsporniki i rozety w kolorze HEWI 99 (czysta biel)
- z antykorozyjnym, ciągłym rdzeniem stalowym
- długość w pionie 1100 mm, długość w poziomie 1184 mm
- gł. 90 mm, śr. drążka 33 mm
- łączenie ściennie za pomocą wykonanych równo do ściany filigranowych wsporników (średnica 18 mm) i płaskich rozet
- śr. rozetki 80 mm, wys. nakładki 13 mm
- bezstopniowa regulacja położenia uchwytu na słuchawkę prysznicową, ustawienie wysokości po naciśnięciu lub pociągnięciu za uchwyt
- stożkowaty kształt mocowania uchwytu na słuchawkę prysznicową ułatwia jej zawieszanie
- pasuje do słuchawek prysznicowych różnych producentów
- łatwy montaż dzięki osobno mocowanym płytkom z wysokiej jakości stali szlachetnej służącym do zawieszenia poręczy wannowo-prysznicowych
- łącznie z bezkorozyjnym zestawem montażowym HEWI
- Przestrzegać w przypadku korzystania z zawieszanych siedzeń: Wymagane sprawdzenie zgodności.
- Szczegółowa lista możliwych kombinacji uchwytów, Uchwyty kątowe i poręcze prysznicowe z dopasowanymi zawieszanymi siedzeniami można znaleźć w naszym katalogu online w obszarze pobierania odpowiedniego produktu.